



DETTAGLIO A  
SCALA 1 : 4  
kit fissaggio vetro esterno



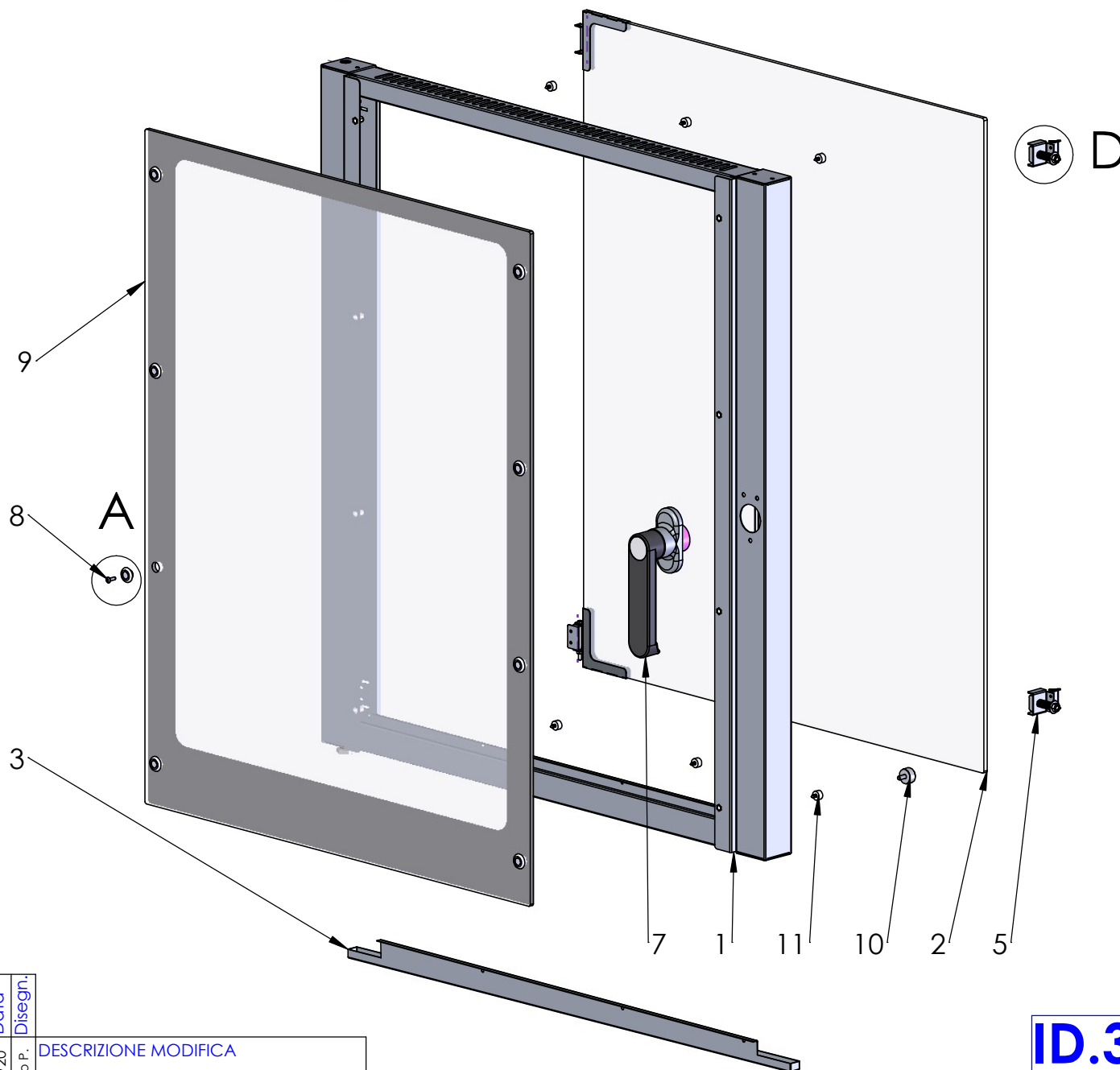
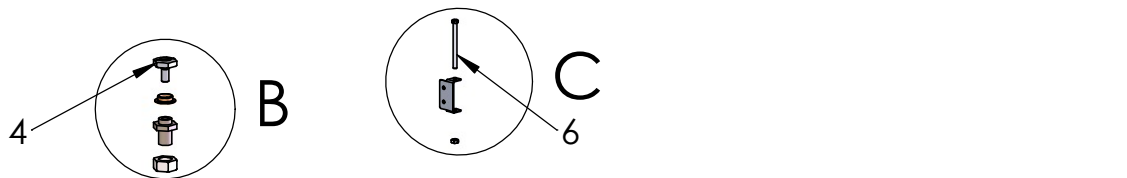
DETTAGLIO B  
SCALA 1 : 4  
kit boccola porta



DETTAGLIO C  
SCALA 1 : 4  
kit cerniera porta forno



DETTAGLIO D  
SCALA 1 : 4  
kit bloccaggio vetro interno porta



Rev. n°	Data	Disegn.
01	14/07/20	Stefano P.
DESCRIZIONE MODIFICA		
CODICE		
VXFO000462		

Formato	Scala	Unità di misura	Tolleranze generali
A4	1:8	mm	MEDIA UNI 22768-1

MODELLO	FORNI-10PS
Descrizione	PORTA BATTENTE COMPLETA 10T_MID-V2

**ID.30**